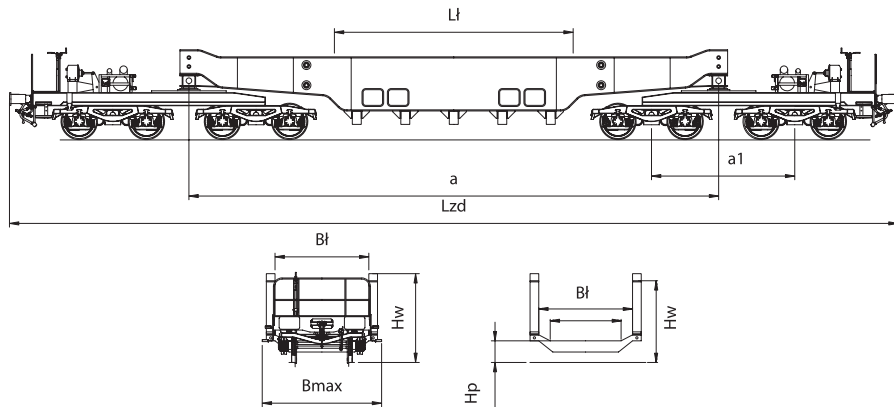


WAGONY SPECJALNE – RODZAJ U



Uaais - wagon 6- i więcej osiowy, przystosowany do przewozu ładunków, które załadowane na wagon normalnej budowy przekroczyłyby skrajnię ładunkową, przystosowany do kursowania z prędkością 100 km/h.

			Uaais																																								
Seria literowa			6192a																																								
Typ konstrukcyjny			994 5503 - 994 5909																																								
Zakres numerów																																											
Szerokość toru		mm	1 435																																								
Długość ze zderzakami	L_{zd}	mm	23 820																																								
Rozstaw osi czopów skrętu	a	mm	14 200																																								
Masa konstrukcyjna		kg	50 000																																								
Wysokość wagonu od główki szyny	H_w	mm	2 392																																								
Max. szerokość wagonu	B_{max}	mm	2 980																																								
Długość ładunkowa	L_l	mm	6 800/7 400*																																								
Szerokość ładunkowa	B_l	mm	1 900/2 660*																																								
Wysokość ładunkowa	H_l	mm	-																																								
Wysokość podłogi od główki szyny	H_p	mm	580/2 192*																																								
Wysokość kłonic bocznych	H_k	mm	-																																								
Powierzchnia użytkowa		m ²	12,92/19,68*																																								
Max. prędkość		km/h	100																																								
Min. promień łuku toru		m	150																																								
Liczba osi			8																																								
Przystosowane do komunikacji			RIV																																								
Granica obciążenia w zależności od klasy linii kolejowej	t		<table border="1"> <thead> <tr> <th></th> <th>A</th> <th>B1</th> <th>B2</th> <th>C2</th> <th>C3</th> <th>C4</th> <th>D2</th> <th>D3</th> <th>D4</th> </tr> </thead> <tbody> <tr> <td>S</td> <td>42,0</td> <td>54,0</td> <td>66,0</td> <td>70,0</td> <td>78,0</td> <td>74,0</td> <td>82,0</td> <td>90,0</td> <td></td> </tr> </tbody> </table> <table border="1"> <thead> <tr> <th>PKP</th> <th>A</th> <th>B1</th> <th>B2</th> <th>C2</th> <th>C3</th> <th>C4</th> <th>D2</th> <th>D3</th> <th>D4</th> </tr> </thead> <tbody> <tr> <td>100</td> <td>69,0</td> <td>94,0</td> <td>102,0</td> <td>110,0</td> <td>110,0</td> <td>102,0</td> <td>110,0</td> <td></td> <td></td> </tr> </tbody> </table>		A	B1	B2	C2	C3	C4	D2	D3	D4	S	42,0	54,0	66,0	70,0	78,0	74,0	82,0	90,0		PKP	A	B1	B2	C2	C3	C4	D2	D3	D4	100	69,0	94,0	102,0	110,0	110,0	102,0	110,0		
	A	B1	B2	C2	C3	C4	D2	D3	D4																																		
S	42,0	54,0	66,0	70,0	78,0	74,0	82,0	90,0																																			
PKP	A	B1	B2	C2	C3	C4	D2	D3	D4																																		
100	69,0	94,0	102,0	110,0	110,0	102,0	110,0																																				
Obciążenie podłogi ładunkiem skupionym ułożonym symetrycznie względem środka wagonu			<table border="1"> <thead> <tr> <th></th> <th>I</th> <th>—</th> <th>△</th> <th>△</th> </tr> <tr> <th></th> <th>[m]</th> <th>[t]</th> <th>[t]</th> <th>[t]</th> </tr> </thead> <tbody> <tr> <td>2,0</td> <td>110</td> <td>110</td> <td></td> <td></td> </tr> <tr> <td>4,0</td> <td>110</td> <td>110</td> <td></td> <td></td> </tr> <tr> <td>5,4</td> <td>110</td> <td>110</td> <td></td> <td></td> </tr> <tr> <td>7,4</td> <td>110</td> <td>110</td> <td></td> <td></td> </tr> </tbody> </table>		I	—	△	△		[m]	[t]	[t]	[t]	2,0	110	110			4,0	110	110			5,4	110	110			7,4	110	110												
	I	—	△	△																																							
	[m]	[t]	[t]	[t]																																							
2,0	110	110																																									
4,0	110	110																																									
5,4	110	110																																									
7,4	110	110																																									
Uwagi			*dot. ładunku mocowanego na burtach bocznych platforma burtowa																																								

PRZEZNACZENIE: Do przewozu ciężkich urządzeń przemysłowych.

ZAŁADUNEK: Mechaniczny za pomocą urządzeń dźwigowych.

WYŁADUNEK: Mechaniczny za pomocą urządzeń dźwigowych.