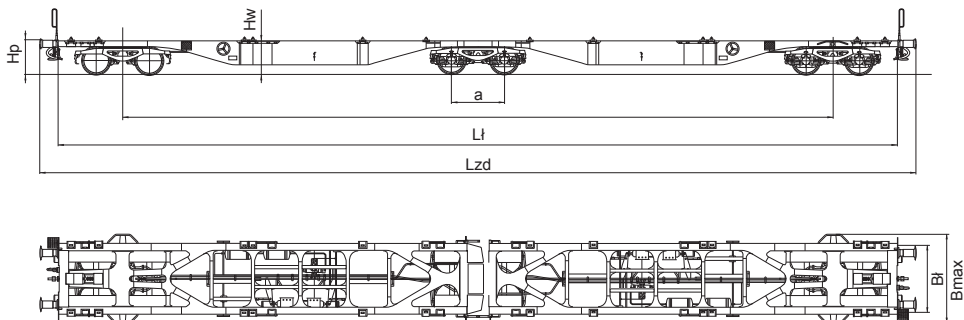


WAGONY PLATFORMY NA WÓZKACH BUDOWY SPECJALNEJ – RODZAJ S



Sggmrs-K – wagony platformy na wózkach budowy specjalnej, 6-osiowe, jednopoziomowe, przystosowane do kursowania z prędkością 120 km/h.

Seria literowa			Sggmrs-K																			
Typ konstrukcyjny			627Za																			
Zakres numerów			496 1001 – 496 1088																			
Szerokość toru			1 435																			
Długość ze zderzakami			L_{zd}	mm			29 590															
Rozstaw osi czopów skrętu			a	mm			2 x 12 025															
Szerokość wagonu			B_{max}	mm			3 060															
Masa konstrukcyjna			kg				29 000															
Wysokość wagonu od główki szyny			mm				1 155															
Długość ładunkowa			L_l	mm			2 x 13 820															
Szerokość ładunkowa			B_l	mm			2 600															
Wysokość ładunkowa			mm				-															
Wysokość podłogi od główki szyny			H_p	mm			1 160															
Maksymalna prędkość			km/h				120															
Min. promień łuku toru			m				75															
Liczba osi:							6															
Przystosowane do komunikacji							RIV															
Granica obciążenia w zależności od klasy linii kolejowej			t				<table border="1"> <thead> <tr> <th></th> <th>A</th> <th>B</th> <th>C</th> <th>D</th> </tr> </thead> <tbody> <tr> <td>S</td> <td>67,0</td> <td>79,0</td> <td>91,0</td> <td>106,0</td> </tr> <tr> <td>SS</td> <td>67,0</td> <td>79,0</td> <td colspan="2">91,0*</td> </tr> </tbody> </table>		A	B	C	D	S	67,0	79,0	91,0	106,0	SS	67,0	79,0	91,0*	
	A	B	C	D																		
S	67,0	79,0	91,0	106,0																		
SS	67,0	79,0	91,0*																			
Wyposażenie specjalne							trzciny kontenerowe służące do mocowania kontenerów i wymiennych pojemników samochodowych															
Uwagi							dwuczłonowy wagon przegubowy na wózkach do przewozu kontenerów: 20', 30', 40' i 45' oraz wymiennych pojemników samochodowych typu 1, 2, 3, 3a i 4 oraz o kodzie przeznaczenia C															

PRZEZNACZENIE: Na wagonie możliwe jest transportowanie ładunków rozmieszczonych jednolicie lub różnorodnie na całej długości wagonu: dużych kontenerów o długości 20', 30', 40' i 45' oraz o wysokości 8' i 8½' zgodnie z kartą UIC 592-2 bez przekroczenia skrajni międzynarodowej; wymiennych pojemników samochodowych typu 1, 2, 3, 3a i 4 o maksymalnej długości 13,6 m zgodnie z kartą UIC 592-4; wymiennych pojemników samochodowych o kodzie przeznaczenia C według karty UIC 596-6.

ZAŁADUNEK: Odbywa się przy pomocy typowych urządzeń przeznaczonych do załadunku kontenerów.

WYŁADUNEK: Wyladunek przeprowadza się analogicznie.